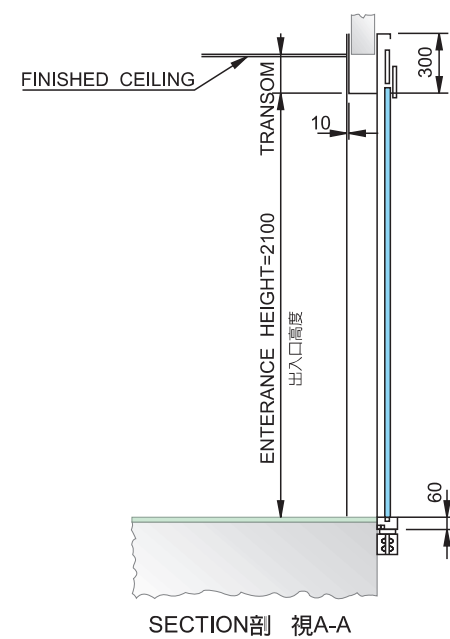
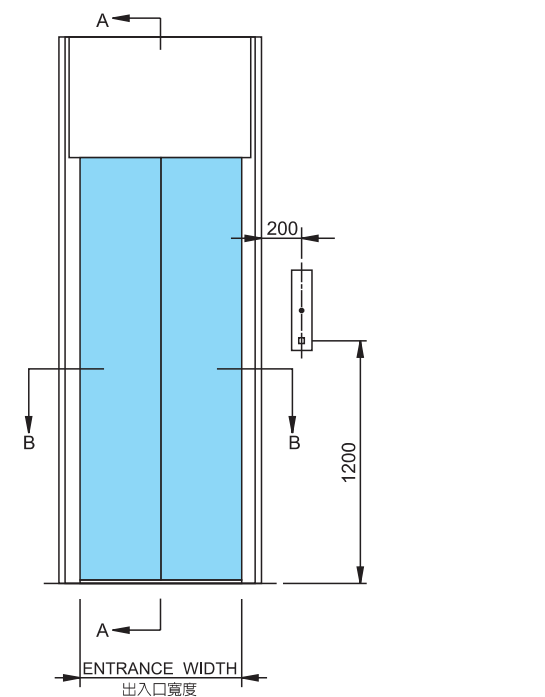
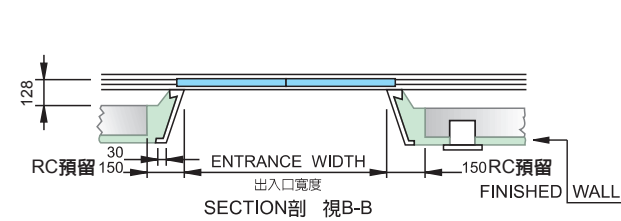
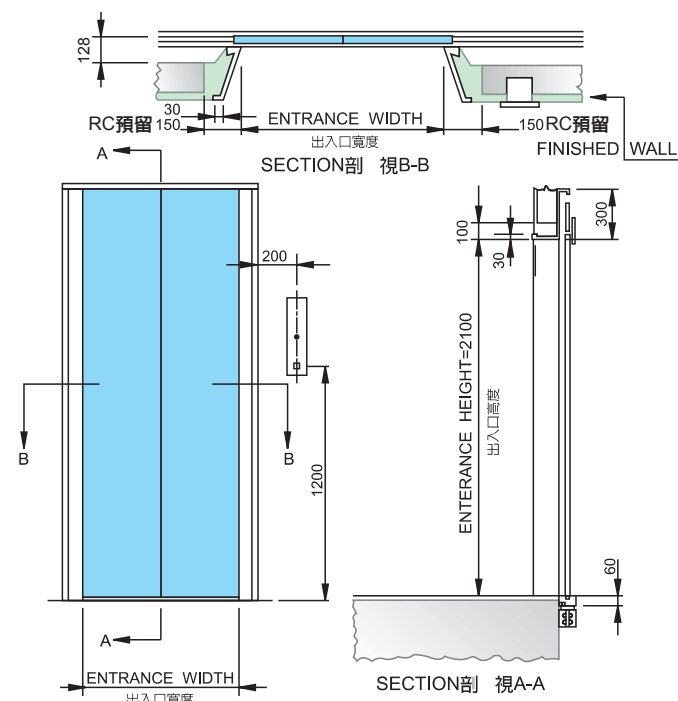


出入口示意圖

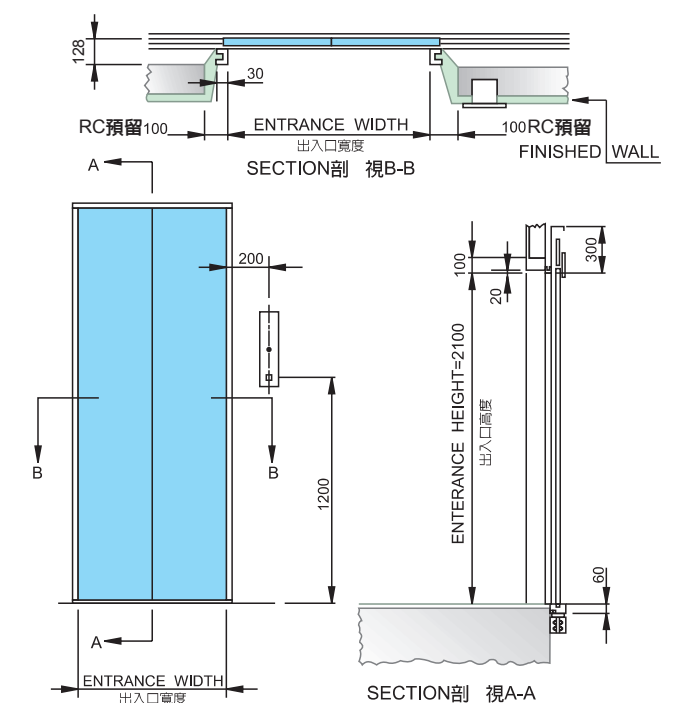
豪華帷幕型



豪華型

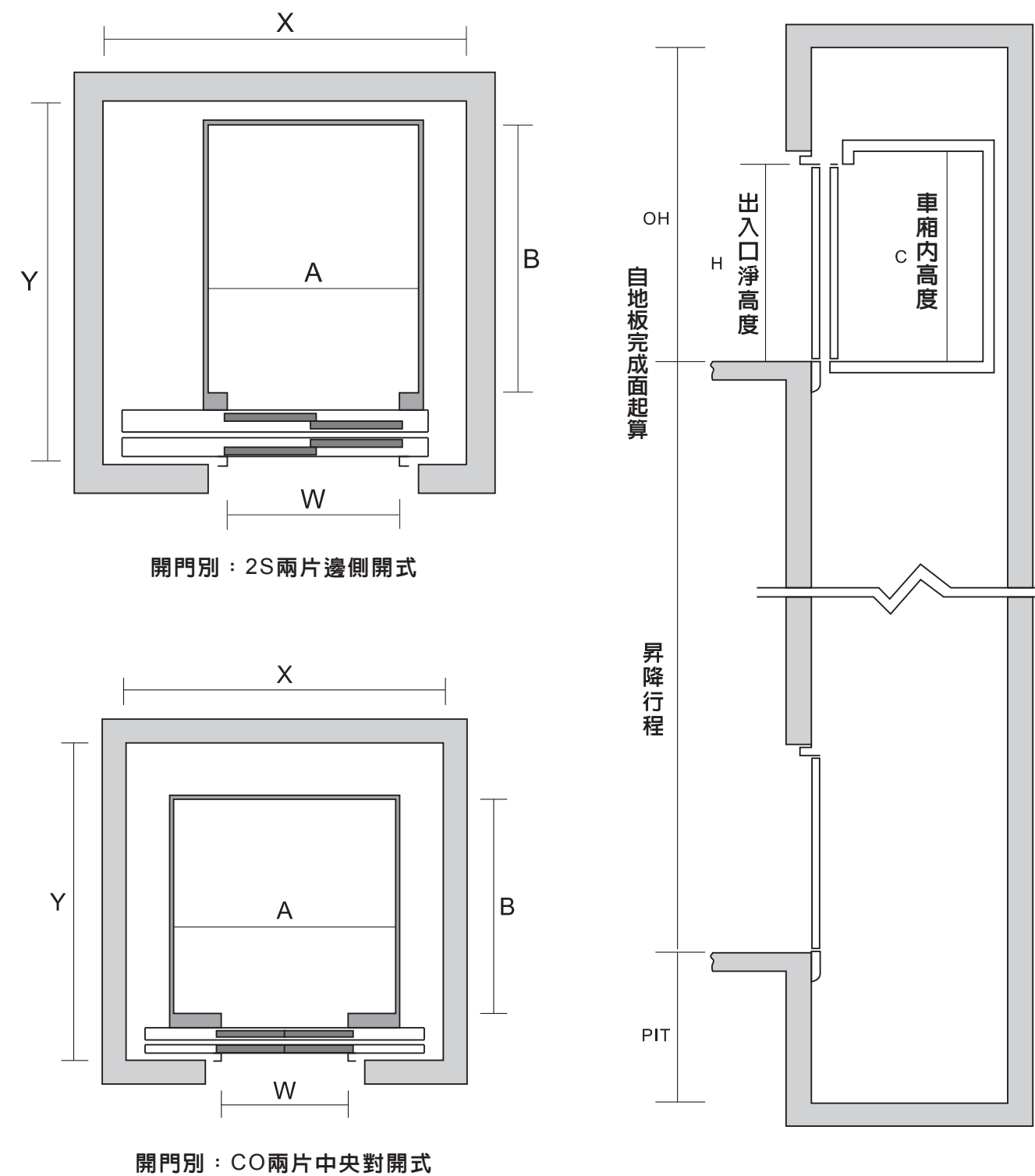


標準型



牆身粉飾 (由業主提供)
 大廈本身結構 (由業主提供)

無機房標準建築結構配置圖



備註：●昇降道垂直誤差勿超出 30mm，放芯後小於表列尺寸，應予以修改。
 ●控制盤裝於未樓出入口，厚度由外門踏板邊緣向外 215mm，乘場出入口牆面請配合修飾完成。

無機房升降機規格及升降路尺寸對照表

CO:代表二片門中央對開自動門

梯別	代號	開門別	乘人	載重 (kg)	速度 米/分	鋼索掛數比	車廂			昇降道		OH 頂部(mm)	PIT 機坑(mm)	出入口		反力	
							寬度 (A)	深度 (B)	高度 (C)	寬度 (X)	深度 (Y)			寬度 (W)	高度 (H)	R1	R2
P6-CO	6	CO	6	400	45	2:1	1200	900	2200	2000	1550	4500以上	1600	800	2100	3200	2100
P6-CO	6	CO	6	450	45	2:1	1400	850	2200	2150	1550			800			
P6-CO	6	CO	6	400	60	2:1	1200	900	2200	2000	1550			800			
P6-CO	6	CO	6	450	60	2:1	1400	850	2200	2150	1550			800			
P8-CO	8	CO	8	550	60	2:1	1400	1030	2200	2150	1550			800			
P9-CO	9	CO	9	600	60	2:1	1400	1100	2200	2200	1600			800			
P10-CO	10	CO	10	700	60	2:1	1400	1250	2200	2200	1750			900			
P11-CO	11	CO	11	750	60	2:1	1400	1350	2200	2200	1850			900			
P12-CO	12	CO	12	800	60	2:1	1400	1400	2200	2250	1850			900			
P13-CO	13	CO	13	900	60	2:1	1600	1350	2200	2400	1800			1000			
P15-CO	15	CO	15	1000	60	2:1	1600	1500	2200	2400	1950			900			
														1000			

2S:代表二片門單邊側開自動門

梯別	代號	開門別	乘人	載重 (kg)	速度 米/分	鋼索掛數比	車廂			昇降道		OH 頂部(mm)	PIT 機坑(mm)	出入口		反力	
							寬度 (A)	深度 (B)	高度 (C)	寬度 (X)	深度 (Y)			寬度 (W)	高度 (H)	R1	R2
P4-2S	4	2S	4	300	45	1:1	800	1000	2200	1550	1500	4850以上	1250	800	2100	3200	2100
P6-2S	6	2S	6	400	45	1:1	900	1200	2200	1700	1650			800			
P4-2S	4	2S	4	300	45	2:1	800	1000	2200	1600	1500			800			
P6-2S	6	2S	6	400	45	2:1	900	1200	2200	1650	1650			800			
P6-2S	6	2S	6	400	60	2:1	900	1200	2200	1650	1650			800			
P6-2S	6	2S	6	450	45	2:1	1000	1200	2200	1750	1650			800			
P6-2S	6	2S	6	450	60	2:1	1000	1200	2200	1750	1650			800			
P8-2S	8	2S	8	550	60	2:1	1100	1350	2200	1850	1850			800			
P9-2S	9	2S	9	600	60	2:1	1200	1300	2200	1950	1800			800			
P10-2S	10	2S	10	700	60	2:1	1200	1500	2200	1950	2050			800			
P11-2S	11	2S	11	750	60	2:1	1200	1550	2200	1950	2100			800			
P12-2S	12	2S	12	800	60	2:1	1200	1650	2200	1950	2200			800			
P13-2S	13	2S	13	900	60	2:1	1300	1650	2200	2050	2150	800					
P15-2S	15	2S	15	1000	60	2:1	1300	1800	2200	2050	2300	800					
B11-2S	11	2S	11	750	60	2:1	1300	2300	2200	2200	2900	1000	5000	3300			
B15-2S	15	2S	15	1000	60	2:1	1500	2500	2200	2400	3100	1100	4900	4600			
												1200	6100	5400			

備註：1. 維修門裝於未樓出入口主機側，門框厚度由外門踏板邊緣向外235mm，乘場出入口牆面請配合修飾完成。
 2. 昇降道垂直誤差勿超出30mm，放芯後小於表列尺寸者，應予以修正。
 3. 2S代表二片門單邊側開自動門，CO代表二片門中央對開自動門，OH高度為頂樓地板完成面至井道頂之距離。
 4. 出入口門寬800mm修改為門寬900mm時，井道尺寸加寬100mm。